

МИНИСТЕРСТВО НАУКИ И ВЫСШЕГО ОБРАЗОВАНИЯ РФ

Федеральное государственное автономное образовательное учреждение
высшего образования
«СИБИРСКИЙ ФЕДЕРАЛЬНЫЙ УНИВЕРСИТЕТ»

Хакасский технический институт – филиал федерального государственного автономного
образовательного учреждения высшего образования
«СИБИРСКИЙ ФЕДЕРАЛЬНЫЙ УНИВЕРСИТЕТ»

ФОНД ОЦЕНОЧНЫХ СРЕДСТВ

По дисциплине

Б1.О.22 Строительная физика

Специальность

08.05.01 Строительство уникальных зданий и сооружений

Специализация

08.05.01.01 Строительство высотных и большепролетных зданий и сооружений

1 Перечень компетенций с указанием индикаторов их достижения, соотношенных с результатами обучения по дисциплине (модулю), практике и оценочными средствами

Семестр	Код и содержание индикатора компетенции	Результаты обучения	Оценочные средства
ОПК-1. Способен решать прикладные задачи строительной отрасли, используя теорию и методы фундаментальных наук			
4 (зачет)	ОПК-1.6 Решение инженерных задач с применением математического аппарата векторной алгебры, аналитической геометрии	Знать: основные законы и понятия строительной физики	Вопросы к зачету
		Уметь: применять математические методы и модели при решении типовых профессиональных задач	ОС-1
		Владеть: навыками анализа конкретной проблемы	ОС-2

2 Типовые оценочные средства или иные материалы, с описанием шкал оценивания и методическими материалами, определяющими процедуру проведения и оценивания достижения результатов обучения

2.1 Оценочные средства для текущего контроля.

Текущий контроль знаний необходим для проверки усвоения учебного материала и его закрепления. Контроль следует проводить на протяжении всего периода изучения дисциплины. Текущий контроль осуществляется на контрольной неделе и на практических занятиях.

Оценочное средство 1 – Решение задач (ОС-1)

Оценка этапа сформированности компетенции производится при решении каждого блока задач (практических работ). За каждую задачу выставляется оценка. Решение задач производится по вариантам.

Практическая работа № 1.

Теплотехнический расчет трехслойной наружной стены

Цель работы: научиться выполнять теплотехнический расчет для многослойной конструкции наружного ограждения.

Порядок работы:

1. Определить в соответствии с [3, 4] значения температуры, влажности воздуха, продолжительности отопительного периода.

2. Определить в соответствии с [1] требуемые значения температуры внутреннего воздуха и влажности в помещениях зданий, указанных в практической работе № 1.

3. Разработать конструкцию наружного ограждения (самостоятельно).

4. По разработанной конструкции наружного ограждения рассчитать $D_{от.пер}$ (ГСОП) по формуле 1 [3], определить толщину утеплителя.

Теплотехнический расчет наружных стен и чердачного перекрытия следует производить согласно [3].

Условия эксплуатации ограждающих конструкций А или Б в зависимости от влажностного режима помещений (табл. 4.1) и зон влажности района строительства, необходимые для выбора теплотехнических показателей материалов наружных ограждений, следует устанавливать по табл. 4.2. Зоны влажности территории России следует принимать по [4].

Таблица 4.1

Влажностный режим помещений зданий

Режим	Влажность внутреннего воздуха, %, при температуре, °С		
	до 12	свыше 12 до 24	свыше 24
Сухой	до 60	до 50	до 40
Нормальный	свыше 60 до 75	свыше 50 до 60	свыше 40 до 50
Влажный	свыше 75	свыше 60 до 75	свыше 50 до 60
Мокрый	–	свыше 75	свыше 60

Таблица 4.2

Условия эксплуатации ограждающих конструкций

Влажностный режим помещений зданий (по табл. 4.1)	Условия эксплуатации А и Б в зоне влажности		
	сухой	нормальной	влажной
Сухой	А	А	Б
Нормальный	А	Б	Б
Влажный или мокрый	Б	Б	Б

Теплозащитная оболочка здания должна отвечать требованию – приведенное сопротивление теплопередаче отдельных ограждающих конструкций должно быть не меньше нормируемых значений (поэлементные требования).

Градусо-сутки отопительного периода, °С·сут/г., определяют по формуле:

$$\text{ГСОП} = (t_{\text{в}} - t_{\text{от}}) \cdot z_{\text{от}},$$

где $t_{\text{в}}$ – расчетная температура внутреннего воздуха здания, С, принимаемая при расчете ограждающих конструкций групп зданий, указанных в табл. 3 [3]: по поз. 1 – по минимальным значениям оптимальной температуры соответствующих зданий по ГОСТ 30494–2011 (в интервале 20–22 °С); $t_{\text{от}}$ – средняя температура наружного воздуха, °С; $z_{\text{от}}$ – продолжительность отопительного периода, сут/г., принимаемые по своду правил для периода со среднесуточной температурой наружного воздуха не более 8 °С.

Значения $R_0^{\text{ТР}}$ для величин ГСОП, отличающихся от табличных, следует определять по формуле:

$$R_0^{\text{ТР}} = a \cdot \text{ГСОП} + b,$$

где a , b – коэффициенты, значения которых следует принимать по данным табл. 4.3; ГСОП – градусо-сутки отопительного периода, °С·сут/г., для конкретного пункта.

Таблица 4.3

Базовые значения требуемого сопротивления теплопередаче ограждающих конструкций

Здания и помещения, коэффициенты	Градусо-сутки отопительного периода, °С·сут/г.	Базовые значения требуемого сопротивления теплопередаче $R_0^{\text{ТР}}$, (м ² ·°С)/Вт, ограждающих конструкций				
		стен	покрытий и перекрытий над проездами	перекрытий чердачных над неотапливаем	окон и балконных дверей, витрин и	фонарей

				ыми подпольями и подвалами	витражей	
1. Жилые, лечебно- профилактически е и детские учреждения, школы, интернаты, гостиницы и общежития	2000	2,1	3,2	2,8	0,3	0,3
	4000	2,8	4,2	3,7	0,45	0,35
	6000	3,5	5,2	4,6	0,6	0,4
	8000	4,2	6,2	5,5	0,7	0,45
	10000	4,9	7,2	6,4	0,75	0,5
	12000	5,6	8,2	7,3	0,8	0,55
<i>a</i>	–	0,00035	0,0005	0,00045	–	0,000025
<i>b</i>	–	1,4	2,2	1,9	–	0,25
2. Общественные, кроме указанных выше, административны е и бытовые, производственны е и другие здания и помещения с влажным или мокрым режимом	2000	1,8	2,4	2,0	0,3	0,3
	4000	2,4	3,2	2,7	0,4	0,35
	6000	3,0	4,0	3,4	0,5	0,4
	8000	3,6	4,8	4,1	0,6	0,45
	10000	4,2	5,6	4,8	0,7	0,5
	12000	4,8	6,4	5,5	0,8	0,55
<i>a</i>	–	0,0003	0,0004	0,00035	0,00005	0,000025
<i>b</i>	–	1,2	1,6	1,3	0,2	0,25

Таблица 4.4

Коэффициенты теплоотдачи внутренней поверхности ограждающей конструкции

Внутренняя поверхность ограждения	Коэффициент теплоотдачи $\alpha_{в}$, Вт/(м ² ·°С)
Стен, полов, гладких потолков, потолков с выступающими ребрами при отношении высоты h ребер к расстоянию a , между гранями соседних ребер $h/a \leq 0,3$	8,7
Потолков с выступающими ребрами при отношении $h/a > 0,3$	7,6
Окон	8,0

Таблица 4.5

Коэффициенты теплоотдачи наружной поверхности ограждающей конструкции

Наружная поверхность ограждающих конструкций	Коэффициент теплоотдачи для зимних условий $\alpha_{н}$, Вт/(м ² ·°С)
Наружных стен, покрытий, перекрытий над проездами и над холодными (без ограждающих стенок) подпольями в Северной строительной-климатической зоне	23
Перекрытий над холодными (с ограждающими стенками) подпольями и холодными этажами в Северной строительной-климатической зоне	17

Перекрытий чердачных и над неотапливаемыми подвалами со световыми проемами в стенах, а также наружных стен с воздушной прослойкой, вентилируемой наружным воздухом	12
Перекрытий над неотапливаемыми подвалами и техническими подпольями, не вентилируемых наружным воздухом	6

Термическое сопротивление ограждающей конструкции следует определять по формуле:

$$R_0^{\text{тр}} = \frac{1}{\alpha_{\text{в}}} + \sum R_S + \frac{1}{\alpha_{\text{н}}},$$

где $\alpha_{\text{в}}$, $\alpha_{\text{н}}$ – коэффициенты теплоотдачи внутренней и наружной поверхностей ограждающей конструкции, принимаемые по табл. 4.4, 4.5; $R_0^{\text{тр}}$ – требуемое термическое сопротивление ограждающей конструкции; R_S – термическое сопротивление отдельного i -го слоя ограждающей конструкции, определяемое по формуле:

$$R_S = \frac{\delta_i}{\lambda_i},$$

где δ_i – толщина i -го слоя конструкции, м; λ_i – расчетный коэффициент теплопроводности материала i -го слоя конструкции, Вт/(м·°С) (принимается по прил. Д [3]).

Возможные варианты конструктивных решений утеплений наружных ограждающих конструкций приведены в приложении.

Используемая литература:

1. СП 118.13330.2012. Общественные здания и сооружения. Актуализированная редакция СНиП 31-06-2009 [Электронный ресурс]. – Введ. 01.09.2014. – Режим доступа : <http://www.garant.ru>.
2. СП 54.13330.2011. Здания жилые многоквартирные. Актуализированная редакция СНиП 31-01-2003 [Электронный ресурс]. – Введ. 20.05.2011. – Режим доступа : <http://www.garant.ru>.
3. СП 23-101-2004. Проектирование тепловой защиты зданий. [Электронный ресурс]. – Введ. 01.06.2004. – Режим доступа : <http://www.garant.ru>.
4. СП 131.13330.2012. Строительная климатология. Актуализированная редакция СНиП 23-01-99* (с Изменением № 2) [Электронный ресурс]. – Введ. 01.01.2013. – Режим доступа : <http://www.garant.ru>.

Практическая работа № 2.

Расчет звукоизоляции ограждающих конструкций здания

Цель работы: научиться выполнять расчет звукоизоляции стены и перекрытия по отдельному гражданскому зданию.

Порядок работы:

Нормируемыми параметрами звукоизоляции внутренних ограждающих конструкций жилых и общественных зданий, а также вспомогательных зданий производственных предприятий являются индексы изоляции воздушного шума ограждающими конструкциями $R_w^{\text{расчетное}}$, дБ, и индексы приведенного уровня ударного шума L_{nw} , дБ (для перекрытий).

Нормативные значения индексов изоляции воздушного шума внутренними ограждающими конструкциями $R_w^{\text{расчетное}}$ и индексов приведенного уровня ударного шума L_{nw} для жилых, общественных зданий, а также для вспомогательных зданий производственных предприятий приведены в табл. 5.1 для категорий зданий А, Б и В:

- категория А – высококомфортные условия;
- категория Б – комфортные условия;
- категория В – предельно допустимые условия.

Категория здания определяется техническим заданием на проектирование.

Таблица 5.1

Нормативные значения индексов звукоизоляции от воздушного и ударного шума

Наименование и расположение ограждающей конструкции	R_w , дБ	L_{nw} , дБ
Жилые здания		
Перекрытия между помещениями квартир и отделяющие помещения квартир от холлов, лестничных клеток и используемых чердачных помещений:		
в домах категории А	54	55 ¹
в домах категории Б	52	58 ¹
в домах категории В	50	60 ¹
Перекрытия между помещениями квартир и расположенными под ними магазинами:		
в домах категории А	59	55 45 ²
в домах категорий Б и В	57	58 ¹ 48 ²
Перекрытия между комнатами в квартире в двух уровнях:		
в домах категории А	47	63
в домах категории Б	45	66
в домах категории В	43	68
Перекрытия между жилыми помещениями общежитий	50	60
Перекрытия, отделяющие помещения культурно-бытового обслуживания общежитий друг от друга и от помещений общего пользования (холлы, вестибюли и пр.)	47	65 ¹
Перекрытия между помещениями квартиры и расположенными под ними ресторанами, кафе, спортивными залами:		
в домах категории А	62	55 45 ²
в домах категорий Б и В	60	58 48 ²
Перекрытия между помещениями квартиры и расположенными под ними административными помещениями, офисами:		
в домах категории А	52	58 ²
в домах категорий Б и В	50	60 ²
Стены и перегородки между квартирами, между помещениями квартир и лестничными клетками, холлами, коридорами, вестибюлями:		
в домах категории А	54	–
в домах категории Б	52	–
в домах категории В	50	–
Стены между помещениями квартир и магазинами:		
в домах категории А	59	–
в домах категорий Б и В	57	–
Перегородки между комнатами, между кухней и комнатой в одной квартире:		
в домах категории А	43	–
в домах категорий Б и В	41	–
Перегородки между санузлом и комнатой одной квартиры	47	–
Стены и перегородки между комнатами общежитий	50	–
Стены и перегородки, отделяющие помещения культурно-бытового обслуживания общежитий друг от друга и от помещений общего пользования (холлы, вестибюли, лестничные клетки)	47	–
Входные двери квартир:		
в домах категории А	34	–
в домах категории Б	32	–
в домах категории В	30	–

Наименование и расположение ограждающей конструкции	R_w , дБ	L_{nw} , дБ
Гостиницы		
Перекрытия между номерами:		
категории А	52	57
категории Б	50	60
категории В	48	62
Перекрытия, отделяющие номера от помещений общего пользования (вестибюли, холлы, буфеты):		
категории А	54	55 50 ²
категорий Б и В	52	58 53 ²
Перекрытия, отделяющие номера от помещений ресторанов, кафе:		
категории А	62	57 45 ²
категорий Б и В	59	60 48 ²
Стены и перегородки между номерами:		
категории А	52	–
категории Б	50	–
категории В	48	–
Стены и перегородки, отделяющие номера от помещений общего пользования (лестничные клетки, вестибюли, холлы, буфеты):		
категории А	54	–
категорий Б и В	52	–
Стены и перегородки, отделяющие номера от ресторанов, кафе:		
категории А	62	–
категорий Б и В	59	–
Административные здания, офисы		
Перекрытия между рабочими комнатами, кабинетами, секретариатами и отделяющие эти помещения от помещений общего пользования (вестибюли, холлы):		
категории А	52	63 ²
категорий Б и В	50	66 ²
Перекрытия, отделяющие рабочие комнаты, кабинеты от помещений с источниками шума (машбюро, телетайпные и т. п.):		
категории А	54	60 ²
категорий Б и В	52	63 ²
Стены и перегородки между кабинетами и отделяющие кабинеты от рабочих комнат:		
категории А	51	–
категорий Б и В	49	–
Стены и перегородки, отделяющие рабочие комнаты от помещений общего пользования (вестибюли, холлы, буфеты) и от помещений с источниками шума (машбюро, телетайпные и т. п.):		
категории А	50	–
категорий Б и В	48	–
Стены и перегородки, отделяющие кабинеты от помещений общего пользования и шумных помещений:		
категории А	54	–
категорий Б и В	52	–
Больницы и санатории		
Перекрытия между палатами, кабинетами врачей	47	60
Перекрытия между операционными и отделяющие операционные от палат и кабинетов	57	60
Перекрытия, отделяющие палаты, кабинеты врачей от помещений общего пользования (вестибюли, холлы)	52	63
Перекрытия, отделяющие палаты, кабинеты врачей от столовых, кухонь	57	50 ²

Наименование и расположение ограждающей конструкции	R_w , дБ	L_{nw} , дБ
Стены и перегородки между палатами, кабинетами врачей	47	–
Стены и перегородки между операционными и отделяющие операционные от других помещений. Стены и перегородки, отделяющие палаты и кабинеты от столовых и кухонь	57	–
Стены и перегородки, отделяющие палаты и кабинеты от помещений общего пользования	52	–
Учебные заведения		
Перекрытия между классами, кабинетами, аудиториями и отделяющие эти помещения от помещений общего пользования (коридоры, вестибюли, холлы)	47	63
Перекрытия между музыкальными классами средних учебных заведений	57	58
Перекрытия между музыкальными классами высших учебных заведений	60	53
Стены и перегородки между классами, кабинетами и аудиториями и отделяющие эти помещения от помещений общего пользования	47	–
Стены и перегородки между музыкальными классами средних учебных заведений и отделяющие эти помещения от помещений общего пользования	57	–
Стены и перегородки между музыкальными классами высших учебных заведений	60	–
Детские дошкольные учреждения		
Перекрытия между групповыми комнатами, спальнями	47	63
Перекрытия, отделяющие групповые комнаты, спальни от кухонь	51	63 ²
Стены и перегородки между групповыми комнатами, спальнями и между другими детскими комнатами	47	–
Стены и перегородки, отделяющие групповые комнаты, спальни от кухонь	51	–

За величину индекса $R_w^{\text{расчетное}}$ принимается ордината смещенной (вверх или вниз) оценочной кривой в третьоктавной полосе со среднегеометрической частотой 500 Гц.

Последовательность расчета звукоизоляции:

1. В удобном масштабе построить график нормативной частотной характеристики (по оси абсцисс отложить частоты 1/3 октавных полос, Гц; по оси ординат сделать разбивку от 0 до 65 дБ и отложить приведенные значения нормативной частотной характеристики).

Пример построения приведен на рис. 5.1.

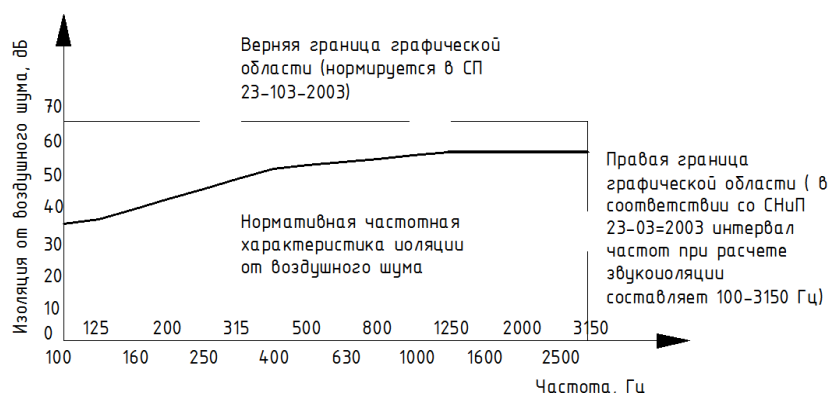


Рис. 5.1. График нормативной частотной характеристики

2. В приведенной графической области следует построить ломаную АВСД – расчетную частотную характеристику имеющейся конструкции. В общем виде ломаная будет выглядеть, как показано на рис. 5.2.

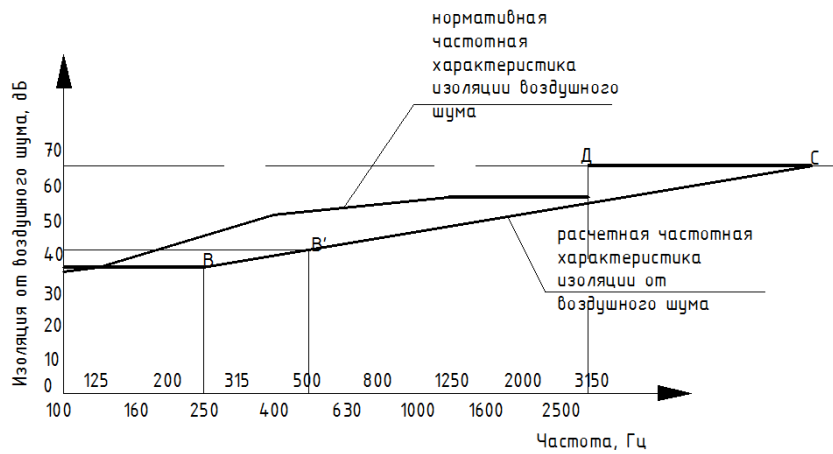


Рис. 5.2. График расчетной частотной характеристики

Построение ломаной ABCD проводят следующим образом.

Сначала следует найти координаты точки B.

B_x рассчитывают исходя из плотности материала, пользуясь табл. 5.2.

Таблица 5.2

Данные к расчету абсциссы точки B (B_x , Гц)

Плотность бетона γ , кг/м ³	f_b , Гц
≥ 1800	29000/h
1600	31000/h
1400	33000/h
1200	35000/h
1000	37000/h
800	39000/h
600	40000/h

Примечания
 1. h – толщина ограждения, мм.
 2. Для промежуточных значений γ частота f_b определяется интерполяцией.

Значение B_x следует привести к стандартной величине частоты с учетом интервала, в который попадает расчетное значение, пользуясь при этом табл. 5.3.

Таблица 5.3

Рекомендуемые значения абсциссы точки B (B_x , Гц)

Среднегеометрическая частота 1/3-октавной полосы	Границы 1/3-октавной полосы
50	45–56
63	57–70
80	71–88
100	89–111
125	112–140
160	141–176
200	177–222
250	223–280
315	281–353
400	354–445
500	446–561
630	562–707

Среднегеометрическая частота 1/3-октавной полосы	Границы 1/3-октавной полосы
800	708–890
1000	891–1122
1250	1123–1414
1600	1415–1782
2000	1783–2244
2500	2245–2828
3150	2829–3563
4000	3564–4489
5000	4490–5657

Координату B_y находят по формуле:

$$B_y = 20 \cdot \lg m_3 - 12, \text{ (дБ)}$$

где m_3 – эквивалентная поверхностная плотность, кг/м^2 ; определяется по формуле:

$$m_3 = \gamma \cdot \delta \cdot K, \text{ (кг/м}^2\text{)},$$

где γ – плотность материала, кг/м^3 ; δ – толщина ограждения, м; K – коэффициент, учитывающий относительное увеличение изгибной жесткости ограждения из бетонов на легких заполнителях, поризованных бетонов и т. п. по отношению к конструкциям из тяжелого бетона с той же поверхностной плотностью. Для сплошных ограждающих конструкций плотностью $\gamma = 1800 \text{ кг/м}^3$ и более принимают $K = 1$.

Расчет проводят с точностью до 0,1 децибела;

б) нанести точку B в графической области;

в) влево провести линию параллельно оси абсцисс до пересечения с осью ординат; точка пересечения и есть точка A ;

г) вправо от точки B отступить одну октаву (три единичных отрезка), от вспомогательной точки подняться вверх на 6 дБ – получим точку B' . Провести из точки B через точку B' луч. Точка пересечения луча с верхней границей графической области (65 дБ) – точка C ;

д) точка пересечения верхней (65 дБ) и правой (3150 Гц) границ графической области – точка D ;

е) соединить точки ломаной линией. Ломаная $ABCD$ – расчетная частотная характеристика изоляции конструкции от воздушного шума.

3. Сравнить значения нормативной (приведенной) частотной характеристики и расчетной частотной характеристики конструкции (ломаной $ABCD$).

Неблагоприятными при расчете изоляции от воздушного шума принято считать отклонения вниз от оценочной кривой.

Для удобства выполнения оценочных расчетов данные обычно заносят в табл. 5.4.

Таблица 5.4

Расчет звукоизоляции ограждающих конструкций

Частота 1/3 октавных полос, Гц	Расчетная частотная характеристика (ломаная $ABCD$), дБ	Первое приближение		Второе приближение (минус 6 дБ)	
		Нормативная (приведенная) частотная характеристика, дБ	Δ , дБ	Нормативная (приведенная) частотная характеристика, дБ	Δ , дБ

100		33			
125		36			
160		39			
200		42			
250		45			
315		48			
400		51			
500		52			
630		53			
800		54			
1000		55			
1250		56			
1600		56			
2000		56			
2500		56			
3150		56			
		$\Sigma \Delta $			

Для определения индекса изоляции воздушного шума $R_w^{\text{расчетное}}$ необходимо определить сумму неблагоприятных отклонений данной частотной характеристики от оценочной кривой. Неблагоприятными считаются отклонения вниз от оценочной кривой (отрицательные).

Если сумма неблагоприятных отклонений превышает 32 дБ, оценочная кривая смещается вниз на целое число децибел так, чтобы сумма неблагоприятных отклонений не превышала указанную величину.

Если сумма неблагоприятных отклонений значительно меньше 32 дБ или неблагоприятные отклонения отсутствуют, оценочная кривая смещается вверх (на целое число децибел) так, чтобы сумма неблагоприятных отклонений от смещенной оценочной кривой максимально приближалась к 32 дБ, но не превышала эту величину.

За величину индекса $R_w^{\text{расчетное}}$ принимается ордината смещенной (вверх или вниз) оценочной кривой со среднегеометрической частотой 500 Гц.

4. Сравнить значение нормативной изоляции воздушного шума с расчетным значением. Должно выполняться следующее неравенство:

$$R_w^{\text{расчетное}} \geq R_w^{\text{нормативное}},$$

где $R_w^{\text{расчетное}}$ – изоляция от воздушного шума расчетной конструкции; $R_w^{\text{нормативное}}$ – нормативная изоляция воздушного шума.

Оценив неравенство, следует сделать вывод о пригодности конструкции к использованию и необходимых мерах по улучшению звукоизоляции ограждающей конструкции.

Используемая литература:

1. СП 118.13330.2012. Общественные здания и сооружения. Актуализированная редакция СНиП 31-06-2009 [Электронный ресурс]. – Введ. 01.09.2014. – Режим доступа : <http://www.garant.ru>.

2. СП 54.13330.2011. Здания жилые многоквартирные. Актуализированная редакция СНиП 31-01-2003 [Электронный ресурс]. – Введ. 20.05.2011. – Режим доступа : <http://www.garant.ru>.

3. СП 23-103-2003. Проектирование звукоизоляции ограждающих конструкций жилых и общественных зданий [Электронный ресурс]. – Введен впервые. – Режим доступа : <http://www.garant.ru>.

Практическая работа № 3. Расчет и проектирование естественного освещения зданий

Цель работы: научиться выполнять расчет требуемого и фактического естественного освещения здания с учетом существующих требований.

Порядок работы:

1. Определяем нормативный коэффициент естественного освещения:

$$e_N = e_H \cdot m_N,$$

где N – номер группы обеспеченности естественным светом; e_H – значение КЕО в % при рассеянном свете от небосвода, определяемое с учётом характера зрительной работы; m_N – коэффициент светового климата (без учёта прямого солнечного света).

2. Определяем расчетный коэффициент естественного освещения:

$$e_p^{\delta} = \left(\sum_{i=1}^L \varepsilon_{\delta i} \cdot q_i + \sum_{j=1}^M \varepsilon_{здj} \cdot b_{\phi j} \cdot k_{здj} \right) \cdot r_0 \cdot \tau_0 / K_3,$$

где $\varepsilon_{\delta i}$ – геометрический коэффициент естественной освещённости в расчётной точке при боковом освещении, учитывающий прямой свет от i -го участка неба, определяемый с помощью графиков Данилюка I и II [*Методичка «Методы определения освещённости зданий и территорий»*];

$$\varepsilon_{\delta} = 0,01 \cdot (n_1 \cdot n_2),$$

где n_1 – количество лучей по графику I, проходящих от неба через световые проёмы в расчётную точку на поперечном разрезе помещения; n_2 – количество лучей по графику II, проходящих от неба через световые проёмы в расчётную точку на плане помещения;

q_i – коэффициент, учитывающий неравномерную яркость i -го участка облачного неба, определяемый по [2] в зависимости от угловой высоты середины светопроёма над рабочей поверхностью (θ в °);

$\varepsilon_{здj}$ – геометрический КЕО в расчётной точке при боковом освещении, учитывающий свет, отражённый от j -го участка фасадов противостоящих зданий, определяемый с помощью графиков I и II из соотношения:

$$\varepsilon_{зд} = 0,01 \cdot (n'_1 \cdot n'_2),$$

здесь величины n'_1 и n'_2 определяются так же, как и n_1 и n_2 ;

$b_{\phi j}$ – средняя относительная яркость j -го участка фасада противостоящего здания;

r_0 – коэффициент, учитывающий повышение КЕО при боковом освещении благодаря свету, отражённому от поверхностей помещения и подстилающего слоя, находится в зависимости от средневзвешенного коэффициента отражения ограждающих конструкций.

Средневзвешенный коэффициент отражения фасада ρ_{ϕ} с учётом остеклённых проёмов следует рассчитывать по формуле:

$$\rho_{\phi} = \frac{\rho_M \cdot S_M + \rho_{OK} \cdot S_{OK}}{S_M + S_{OK}},$$

где $\rho_M, \rho_{ок}$ – соответственно коэффициенты отражения материала отделки фасада и коэффициент отражения остеклённых проёмов фасада с учётом переплётов; $S_M, S_{ок}$ – соответственно площадь фасада без светопроёмов и площадь светопроёмов.

Средневзвешенный коэффициент отражения остеклённых проёмов с учётом переплётов $\rho_{ок}$ в расчётах принимается равным 0,2.

$k_{здj}$ – коэффициент, учитывающий изменения внутренней отражённой составляющей КЕО в помещении при наличии противостоящих зданий, определяемый по формуле:

$$k_{здj} = 1 + (k_{зд0} - 1) \frac{\sum_{j=1}^M \varepsilon_{здj}}{\sum_{i=1}^N \varepsilon_{\sigma i} + \sum_{j=1}^M \varepsilon_{здj}},$$

где $k_{зд0}$ – коэффициент, учитывающий изменения внутренней отражённой составляющей КЕО в помещении при полном закрытии небосвода зданиями, видимыми из расчётной точки;

τ_0 – общий коэффициент светопропускания, определяемый по формуле:

$$\tau_0 = \tau_1 \cdot \tau_2 \cdot \tau_3 \cdot \tau_4 \cdot \tau_5,$$

где τ_1 – коэффициент светопропускания материала;

τ_2 – коэффициент, учитывающий потери света в переплётах светопроёма;

τ_3 – коэффициент, учитывающий потери света в несущих конструкциях (при боковом освещении $\tau_3 = 1$);

τ_4 – коэффициент, учитывающий потери света в солнцезащитных устройствах;

τ_5 – коэффициент, учитывающий потери света в защитной сетке, устанавливаемой под фонарями, принимаемый равным 0,9;

r_2 – коэффициент, учитывающий повышение КЕО при верхнем освещении благодаря свету, отражённому от поверхностей помещения;

K_3 – коэффициент запаса.

Количество лучей при боковом естественном освещении помещений подсчитывают в следующем порядке.

Чертёж поперечного разреза помещения, вычерченный на кальке, накладывают на график Данилюка I. При этом полюс (центр) O нужно совместить с рабочей точкой A, а нижнюю линию графика – со следом условной рабочей поверхности.

Затем подсчитывают количество лучей n_1 , проходящих от неба через поперечный разрез светового проёма в точку A, и отмечают номер полуокружности, которая проходит через точку C_1 – середину светового проёма в промежутке между лучами, проходящими через верхнюю часть проёма и край противостоящего здания.

Далее план помещения, также вычерченный на кальке, накладывают на график Данилюка II так, чтобы его вертикальная ось и горизонталь, номер которой соответствует номеру концентрической полуокружности, проходили через точку C_1 . Потом подсчитывают количество лучей n_2 , проходящих от неба через световые проёмы на плане помещения в расчётную точку A, и, наконец, определяют геометрический коэффициент естественной освещённости.

Поперечный разрез и план (продольный разрез) здания нужно выполнять в одном масштабе; при разных же масштабах чертежей вводят поправку. Так, если масштаб поперечного разреза 1:100, а плана или продольного разреза – 1:200, то при наложении графика II с

горизонтальной продольной осью светопроёма совмещают параллель вдвое меньшего номера. Все чертежи изготавливают на прозрачной бумаге.

Используемая литература:

1. СП 118.13330.2012. Общественные здания и сооружения. Актуализированная редакция СНиП 31-06-2009 [Электронный ресурс]. – Введ. 01.09.2014. – Режим доступа : <http://www.garant.ru>.
2. СП 23-102-2003. Естественное освещение жилых и общественных зданий [Текст]. – Введен впервые; дата введ. 18.06.2003. – М. : НИИСФ РААСН и ФГУП ЦНС, 2005 – 88 с.
3. СП 54.13330.2011. Здания жилые многоквартирные. Актуализированная редакция СНиП 31-01-2003 [Электронный ресурс]. – Введ. 20.05.2011. – Режим доступа : <http://www.garant.ru>.

Практическая работа № 4. Расчет инсоляции помещений

Цель работы: научиться выполнять расчет времени инсоляции жилого помещения многоквартирного жилого дома.

Порядок работы:

1. Определить нормативную продолжительность инсоляции жилых помещений.
2. Рассчитать продолжительность инсоляции в условиях затенения окружающей застройкой.

Нормативную продолжительность инсоляции для региона строительства определяем по СП 42.13330.2011. Расчетную продолжительность инсоляции рассчитываем по двум методикам, которые в конце обобщаем.

Варианты заданий для выполнения практической работы приведены в табл. 7.1.

Таблица 7.1

Варианты заданий для работы

Вариант	1	2	3	4	5	6	7	8	9	10	11	12
Размер оконного проема	1,5×1,5		1,6×1,8		1,5×1,8		2,0×1,5		2,0×2,0		1,5×2,5	
Размер исходного здания в плане	12×48		15×30		12×24		15×60		12×60		15×48	
Этажность противостоящих зданий	5; 9	6; 12	5; 16	4; 8	5; 10	6; 10	5; 5	5; 8	4; 12	4; 9	5; 16	9; 12
Размеры противостоящих зданий	15×30		12×48		15×60		12×60		12×30		15×48	

Методика определения продолжительности инсоляции в помещении с учетом затеняющего влияния фасада (№ 1)

1. Вычертить план и разрез по оконному проему в масштабе 1:50 (на кальке). Зафиксировать центр оконного проема – точку N. Провести перпендикуляр к плоскости фасада NF. Определить азимут оконного проема ($A, ^\circ$) (рис. 7.1, а).

2. На плане через центр оконного проема N провести характерные вертикальные плоскости – лучи, ограничивающие углы оконного проема. Зафиксировать точки L_1, L_2, L_3 и т. д. (рис. 7.1, а).

3. Построить вертикальные сечения в плоскостях лучей 1, 2, 3 и т.д. (рис. 7.1, б). На перпендикуляре NF отложить отрезки NL_1, NL_2, NL_3 и т. д. Через точки L_1, L_2, L_3 провести вертикальные линии и зафиксировать их пересечения с горизонтальными затеняющими элементами (плоскость верха окна) точками D_1, D_2, D_3 . Провести лучи ND_1, ND_2, ND_3 и т. д. Определить значения углов $\beta_1, \beta_2, \beta_3$ (рис. 7.1, б).

4. План оконного проема совместить с солнечной картой: точку N совместить с центром карты, направление севера на карте и плане должно совпадать (рис. 7.2).

5. На лучах плана NL отложить углы $\beta_1, \beta_2, \beta_3$ соответственно, соблюдая масштаб карты (углы на карте отмечены по северному направлению). Отложенные значения углов обозначить

точками B_1, B_2, B_3 , и т. д. соответственно. Заштриховать области затенения $NB_1B_2B_3$ для каждого здания отдельно.

6. По отрезкам траекторий движения солнца в сентябре (марте) и июне, заключенным в пределах инсолируемой области, определяется продолжительность инсоляции в часах, заполняется табл. 7.2.

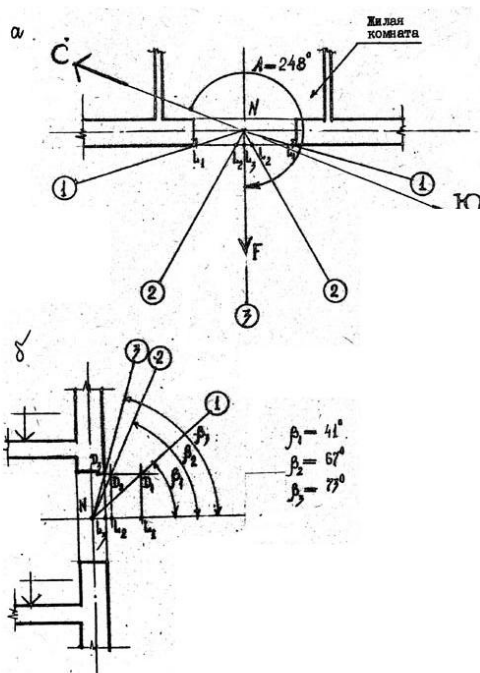


Рис. 7.1. Оконный проем:

a – план оконного проема; b – разрез оконного проема

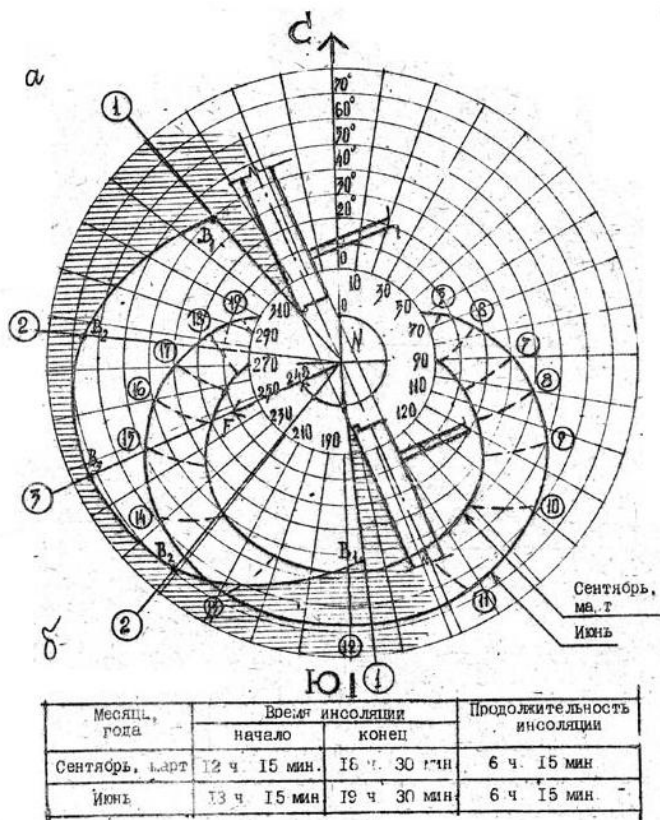


Рис. 7.2. Расчет инсоляции по солнечной карте:

Расчет инсоляции

Месяцы	Время инсоляции		Продолжительность инсоляции
	начало	конец	
Сентябрь, март			
Июнь			

Методика определения продолжительности инсоляции в помещении в условиях затенения окружающей застройкой (№ 2)

1. Вычертить генплан на кальке в масштабе 1:500 (рис. 7.3, *a*).

2. На фасаде здания зафиксировать точку N – центр оконного проема помещения, инсоляционный режим которого необходимо определить. Провести перпендикуляр к плоскости фасада NF . Определить азимут оконного проема ($A, ^\circ$) (рис. 7.3, *a*).

3. На плане через центр оконного проема N и углы противостоящих зданий провести лучи и пронумеровать – 1, 2, 3 и т. д. На проведенных лучах фиксируются точки L_1, L_2, L_3 и т. д., соответствующие расположению угла противостоящего здания (рис. 7.3, *a*).

4. Построить вертикальные сечения в плоскостях лучей 1, 2, 3 и т. д. (для каждого противостоящего здания отдельно), учитывая следующие правила (рис. 7.3, *b, в*):

– исследуемый оконный проем N принимается на первом этаже; высоту от уровня планировочной отметки земли до центра окна принять 2,0 – 3,0 м;

– все высоты откладываются в масштабе 1:500;

– от точки N отложить перпендикуляр, на котором отмерить расстояния NL_1, NL_2, NL_3 , и т.д. (для каждого здания отдельно!);

– по отложенному перпендикуляру от точек L_1, L_2, L_3 и т. д. отложить вверх максимальную высотную отметку здания, учитывая, что точки L_1, L_2, L_3 и т. д. – это отметка 2,0–3,0 м от уровня планировочной отметки земли. Отложенные вверх точки обозначить как D_1, D_2, D_3 , и т. д. соответственно;

– определить углы между перпендикулярами NL_1, NL_2, NL_3 и ND_1, ND_2, ND_3 и т. д. соответственно, зафиксировать углы как $\beta_1, \beta_2, \beta_3$ и т. д. .

Генплан совместить с солнечной картой: точку N совместить с центром карты, направление севера на карте и генплане должно совпадать.

На лучах генплана NL отложить углы $\beta_1, \beta_2, \beta_3$ соответственно, соблюдая масштаб карты (углы на карте отмечены по северному направлению). Отложенные значения углов обозначить точками B_1, B_2, B_3 , и т. д. соответственно. Заштриховать области затенения $NB_1B_2B_3$ (для каждого здания отдельно) (рис. 7.4).

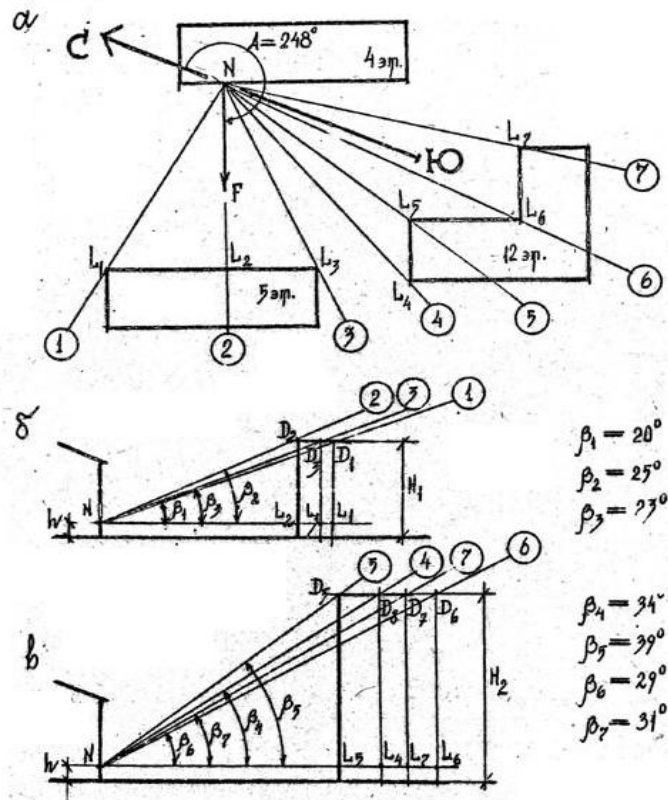


Рис. 7.3. Расчет инсоляции с учетом затенения застройкой:
 а – генплан застройки; б – расчет затенения от здания № 1; в – расчет затенения от здания № 2

Сопоставить области затенения, полученные при расчете инсоляции чистого оконного проема и окна на фасаде, просчитанного с учетом затенения окружающей застройкой (рис. 7.5). Заполнить табл. 7.3.

Таблица 7.3

Расчет инсоляции (совмещенный способ)

Месяцы	Время инсоляции		Продолжительность инсоляции
	начало	конец	
Сентябрь, март			
Июнь			

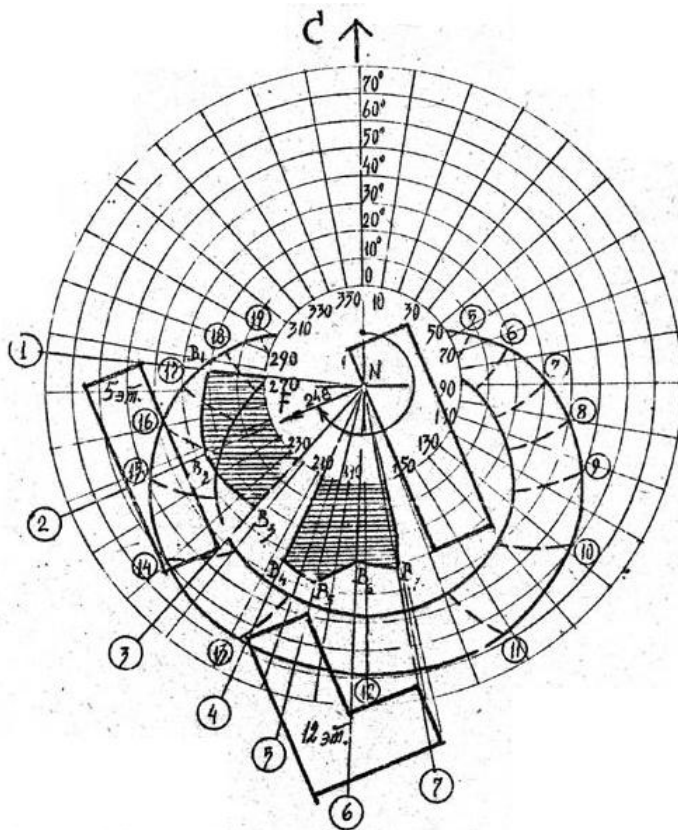


Рис. 7.4. Область затенения от окружающей застройки

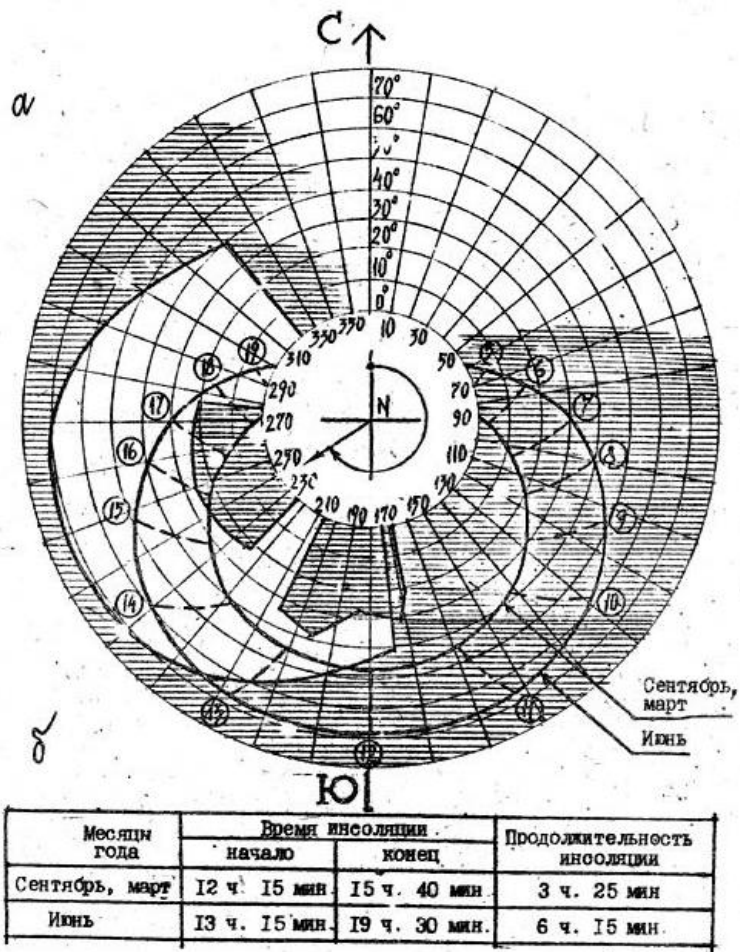


Рис. 7.5. Комплексный метод определения инсоляции:

a – солнечная карта; *b* – время инсоляции

Варианты:

Конструкция	Состав
	<p>Гранит $\rho = 2800 \text{ кг/м}^3$ Воздушная прослойка $\delta = 40 \text{ мм}$ Утеплитель $\rho = 50 \text{ кг/м}^3$ Кладка из силикатного кирпича $\rho = 1800 \text{ кг/м}^3$ Штукатурка из известково-песчаного раствора $\rho = 1600 \text{ кг/м}^3$</p>
	<p>Керамогранит $\rho = 2800 \text{ кг/м}^3$ Воздушная прослойка $\delta = 60 \text{ мм}$ Утеплитель $\rho = 50 \text{ кг/м}^3$ Кладка из керамзитобетонных стеновых блоков $\rho = 1600 \text{ кг/м}^3$ Штукатурка из сложного раствора $\rho = 1800 \text{ кг/м}^3$</p>
	<p>Базальт $\rho = 2800 \text{ кг/м}^3$ Воздушная прослойка $\delta = 60 \text{ мм}$ Утеплитель $\rho = 100 \text{ кг/м}^3$ Кладка из глиняного кирпича $\rho = 1600 \text{ кг/м}^3$ Штукатурка из цементно-песчаного раствора $\rho = 1800 \text{ кг/м}^3$</p>
	<p>Облицовка из сайдинга ПВХ $\rho = 800 \text{ кг/м}^3$ Воздушная прослойка $\delta = 40 \text{ мм}$ Утеплитель $\rho = 50 \text{ кг/м}^3$ Кладка из блоков на доменном шлаке $\rho = 1600 \text{ кг/м}^3$ Гипсокартон $\rho = 1200 \text{ кг/м}^3$</p>

	<p>Кладка из керамического кирпича $\rho = 1400 \text{ кг/м}^3$ Утеплитель $\rho = \text{ кг/м}^3$ (принимается в зависимости от вида утеплителя) Кладка из силикатного кирпича $\rho = 1800 \text{ кг/м}^3$ Штукатурка из сложного раствора $\rho = 1700 \text{ кг/м}^3$</p>
	<p>Кладка из керамического кирпича $\rho = 1600 \text{ кг/м}^3$ Утеплитель $\rho = 50 \text{ кг/м}^3$ Кладка из пемзобетонных стеновых блоков $\rho = 1000 \text{ кг/м}^3$ Штукатурка из сложного раствора $\rho = 1800 \text{ кг/м}^3$</p>
	<p>Кладка из керамического кирпича $\rho = 1600 \text{ кг/м}^3$ Воздушная прослойка $\delta = 40 \text{ мм}$ Утеплитель $\rho = \text{ кг/м}^3$ (принимается в зависимости от вида утеплителя) Кладка из силикатного кирпича $\rho = 1800 \text{ кг/м}^3$ Штукатурка из известково-песчаного раствора $\rho = 1600 \text{ кг/м}^3$</p>
	<p>Кладка из керамического кирпича $\rho = 1400 \text{ кг/м}^3$; Воздушная прослойка $\delta = 60 \text{ мм}$ Утеплитель $\rho = 50 \text{ кг/м}^3$; Кладка из туфобетонных стеновых блоков $\rho = 1400 \text{ кг/м}^3$; Штукатурка из сложного раствора $\rho = 1800 \text{ кг/м}^3$; $\lambda = \text{ Вт/м}\cdot\text{°C}$</p>

	<p>Штукатурка из цементно-песчаного раствора $\rho = 1800$ кг/м³ Утеплитель $\rho = 150$ кг/м³ Кладка из глиняного кирпича $\rho = 1600$ кг/м³ Штукатурка из цементно-песчаного раствора $\rho = 1800$ кг/м³</p>
	<p>Промывная штукатурка $\rho = 1600$ кг/м³ Утеплитель $\rho = 150$ кг/м³ Кладка из газобетонных блоков $\rho = 1000$ кг/м³ Штукатурка из сложного раствора $\rho = 1800$ кг/м³</p>

Критерии оценивания:

- **«ОТЛИЧНО»** выставляется обучающемуся, если:

1. Продемонстрировано знание материала, отсутствуют фактические ошибки.
2. Видно умелое владение материалом, изложение сопровождается адекватными примерами и иллюстрациями.

- **«ХОРОШО»** выставляется обучающемуся, если:

1. Продемонстрировано знание материала, отсутствуют фактические ошибки.
2. Видно достаточное владение материалом, изложение отчасти сопровождается адекватными примерами и иллюстрациями.

- **«УДОВЛЕТВОРИТЕЛЬНО»** выставляется обучающемуся, если:

1. Продемонстрировано достаточное знание материала, имеются фактические ошибки.
2. Ошибки в использовании категорий и терминов.

- **«НЕУДОВЛЕТВОРИТЕЛЬНО»** выставляется обучающемуся, если:

1. Продемонстрировано крайне слабое знание материала, имеются грубые фактические ошибки.

Оценочное средство 2 – Реферат (ОС-2)

1. Проектирование зданий с учетом климатических условий Хакасии
2. Современные строительные материалы и конструкции, применяемые в целях теплоизоляции.
3. Пожарная безопасность в зданиях массового пребывания людей, последствия от их невыполнения.
4. Приемы и методы архитектурной акустики.
5. Звукоизоляция в гражданских зданиях. Новые материалы и конструктивные решения.

6. Борьба с шумом и вибрациями в гражданских зданиях. Нормативные требования к защите окружающей среды от шума.

7. Освещенность и её влияние на восприятие архитектуры в условиях светового климата Хакасии

Критерии оценки рефератов (с учетом его защиты)

- **«ОТЛИЧНО»** выставляется обучающемуся, если:

1. Содержание реферата соответствует заданию.
2. Реферат четко структурирован и выстроен в определенной логике. Имеется постановка проблемы, аргументация, выводы.
3. Использовано большое количество современной литературы (20–30 источников).
4. Высокая степень самостоятельности, оригинальность в представлении материала, отсутствуют стилистические и орфографические ошибки в тексте. Работа выполнена аккуратно, без помарок и исправлений в соответствии с предъявляемыми требованиями.
5. Продемонстрировано знание материала, отсутствуют фактические ошибки.
6. Показано умелое использование категорий и терминов.
7. Продемонстрировано умение аргументировано излагать собственную точку зрения. Видно умелое владение материалом, изложение сопровождается адекватными примерами и иллюстрациями.

- **«ХОРОШО»** выставляется обучающемуся, если:

1. Содержание реферата соответствует заданию.
2. Реферат в достаточной степени структурирован и выстроен в определенной логике без нарушения смысла. Имеется постановка проблемы, аргументация, выводы.
3. Использовано достаточное количество современной литературы (10–15 источников).
4. Достаточная степень самостоятельности, оригинальность в представлении материала. Имеются незначительные стилистические ошибки в тексте, орфографические ошибки отсутствуют. Работа выполнена аккуратно, без помарок и исправлений в соответствии с предъявляемыми требованиями.
5. Продемонстрировано знание материала, отсутствуют фактические ошибки.
6. Показано умелое использование категорий и терминов.
7. Продемонстрировано умение аргументировано излагать собственную точку зрения. Видно достаточное владение материалом, изложение отчасти сопровождается адекватными примерами и иллюстрациями.

- **«УДОВЛЕТВОРИТЕЛЬНО»** выставляется обучающемуся, если:

1. Содержание реферата в целом соответствует заданию.
2. Реферат плохо структурирован, нарушена заданная логика. Имеются ошибки в представлении логической структуры: постановка проблемы, аргументация, выводы. Текст примерно наполовину представляет собой стандартные фразы и обороты.
3. Использована устаревшая литература. Общий объем источников мал.
4. Имеются незначительные стилистические ошибки в тексте, незначительные орфографические ошибки. Работа выполнена не очень аккуратно, имеются нарушения предъявляемых требований, имеются помарки и исправления.
5. Продемонстрировано достаточное знание материала, имеются фактические ошибки.
6. Ошибки в использовании категорий и терминов.
7. Нет собственной точки зрения. Объем ответа в существенной степени отклоняется от заданных рамок.

- **«НЕУДОВЛЕТВОРИТЕЛЬНО»** выставляется обучающемуся, если:

1. Содержание реферата в целом не соответствует заданию.
2. Реферат представляет собой текст без структурирования, части ответа не взаимосвязаны. Имеются ошибки в представлении логической структуры: постановка проблемы, аргументация, выводы. Текст полностью представляет собой стандартные фразы и обороты из стандартных учебников.
3. Большая часть литературы устаревшая.
4. Большое число стилистических и орфографических ошибок в тексте (более 10 на страницу). Работа выполнена не аккуратно, имеются нарушения предъявляемых требований, большое число помарок и исправлений.
5. Продемонстрировано крайне слабое знание материала, имеются фактические ошибки.
6. Нет собственной точки зрения. Объем ответа полностью отклоняется от заданных рамок.

2.2 Оценочные средства для промежуточной аттестации

Вопросы к зачету

1. Основные требования к микроклимату зданий различного назначения.
2. Теплопроводность. Закон Фурье.
3. Конвекция. Тепловое излучение.
4. Воздушные прослойки и их использование в ограждающих конструкциях.
5. Тепловая устойчивость ограждения.
6. Требуемое сопротивление теплопередаче.
7. Источники увлажнения строительных конструкций.
8. Основные законы светотехники.
9. Воздухопроницаемость и его влияние на микроклимат помещений.
10. Теплотехническое проектирование наружных ограждающих конструкций зданий.
11. Свет и его природа. Сила света, яркость и освещенность, блескость. Основные понятия, единицы измерения.
12. Инсоляция и ее нормирование.
13. Расчет продолжительности инсоляции.
14. Солнцезащитные средства.
15. Естественная освещенность и ее нормирование.
16. Защита зданий от грунтовой влаги.
17. Конденсационное увлажнение и защита от него.
18. Принципы расчета КЕО.
19. Реверберация. Время реверберации. Расчет времени реверберации.
20. Производственный шум и меры борьбы с ним.
21. Экранирующая застройка и принципы ее проектирования.
22. Шумозащитные стенки-экраны. Использование озеленения для снижения уровня шума.
23. Звук и его основные характеристики.
24. Нормирование звукоизоляции.
25. Градостроительные методы защиты от шума.
26. Акустика зрительных залов. Основы акустического проектирования залов.

Критерии для выставления зачета

- **«ЗАЧТЕНО»** выставляется обучающемуся, если:

1. Он глубоко и прочно усвоил материал, исчерпывающе, последовательно, четко и логически стройно его излагает.
2. Умеет тесно увязывать теорию с практикой.

3. Не допускает существенных неточностей при возникновении дополнительных вопросов.

- «НЕ ЗАЧТЕНО» выставляется обучающемуся, если:

1. Студент не усвоил основной материал и его детали, допускает значительные неточности при ответе.

2. Нарушает логическую последовательность в ответе.

3. Неуверенно, с большими затруднениями отвечает на дополнительные вопросы.

3. ПРОЦЕДУРА ПРОМЕЖУТОЧНОЙ АТТЕСТАЦИИ

Сдача зачета производится в последнюю неделю обучения. Ведущим преподавателем может быть проведена промежуточная аттестация студента по результатам обучения без дополнительной сдачи зачета по вопросам.

Оценочные средства для инвалидов и лиц с ограниченными возможностями здоровья выбираются с учетом их индивидуальных психофизических возможностей (подбираются индивидуально в зависимости от возможностей здоровья студента):

Категории студентов	Виды оценочных средств	Форма контроля и оценки результатов обучения
С нарушением слуха	Контрольные вопросы	Преимущественно письменная проверка
С нарушением зрения	Контрольные вопросы	Преимущественно устная проверка (индивидуально)
С нарушением опорно-двигательного аппарата	Контрольные вопросы	Письменная проверка

Разработчик:

_____ / Е. Е. Ибе